

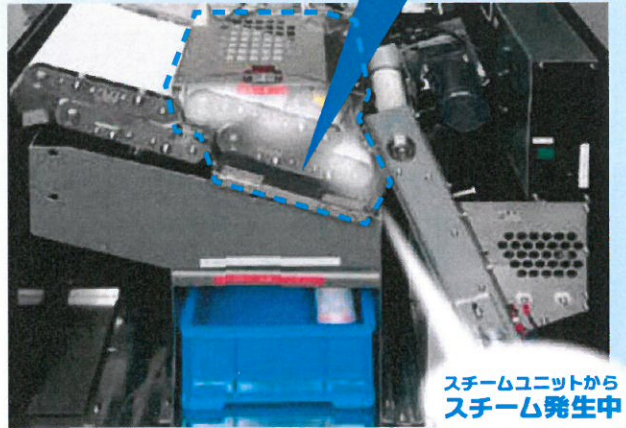
# クロス・ファイブ Water & Cloth 5



## 特長

- **対応メダルサイズ**  
対応メダルサイズ(Φ25・Φ30)を選ばない共用タイプ。
- **処理能力 60,000枚/時**  
強力洗浄で、しかも高速処理を実現。
- **自動停止**  
メダルがなくなれば、自動停止します。
- **ワンタッチ操作**  
日常メンテナンスの簡略化、手間の掛からないワンタッチ操作。
- **オートクリーニング**  
洗浄から乾燥までスイッチ1つでOK!
- **ECOモード搭載**  
スイッチ1つでスチームの切り替えOK!
- **強制モード搭載**  
万が一トラブル時にも一時的に、回避ができます。

新機能搭載でさらに進化したメダル洗浄機。

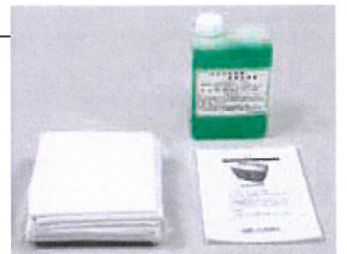


### ◆ユースター クロス 5 仕様

洗浄方式	スチーム式メダル洗浄機
洗浄能力	60,000枚/時(Φ25)
ストック容量	約25,000枚(Φ25)
外形寸法	(W)720×(D)485×(H)673(mm)
装置重量	約70kg
電源	AC100V/800W
対応メダル	Φ25・Φ30 ほとんど対応可能

### 付属品

- 洗浄液 (ライトクリン777)
- 仕上げベルト
- 取扱説明書



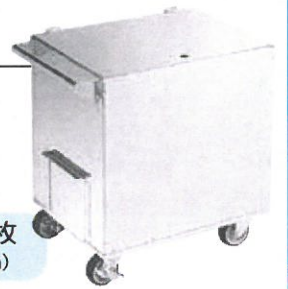
### オプション

#### ストックタンク

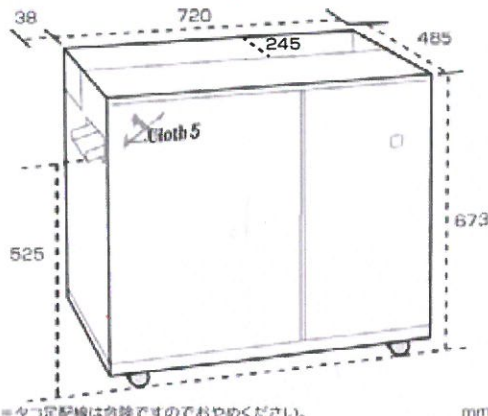
美しい仕上がりの  
ステンレス製リザーブタンク

Bタイプ: 容量 40,000枚  
(W)340×(D)510×(H)520(mm)

その他特殊オプション、特注備品も承ります。



寸法図 ユースタークロス 5



お問い合わせは…



製造元 **NSET 株式会社**

本社 〒590-0985 大阪府堺市堺区戎島町2丁66番地  
TEL.072(225)5722 FAX.072(225)5733

関東支店 〒212-0052 神奈川県川崎市幸区古市場2丁目73番地22  
TEL.044(542)2455 FAX.044(555)9710

<http://www.nset.co.jp/>